

ZW-6 Serie

HITACHI

Reliable solutions

ZW65/75/95



KOMPAKTRADLADER

Modellcode : ZW65 / ZW75 / ZW95

Motornennleistung : ZW65 : 50 kW / ZW75 : 50 kW / ZW95 : 55,4 kW

Betriebsgewicht : ZW65 : 4.710 kg / ZW75 : 5.050 kg / ZW95 : 5.410 kg

Löffel (ISO gehäuft) : ZW65 : 0,70–1,20 m³ / ZW75 : 0,80–1,50 m³ / ZW95 : 1,00–1,60 m³

ZW65-6, ZW75-6 UND ZW95-6. KEINE KOMPROMISSE

Die neuen Hitachi-Kompaktradrader wurden speziell entwickelt, um die Anforderungen der dynamischen europäischen Baubranche zu erfüllen. Der ZW65-6, ZW75-6 und ZW95-6 bieten überragende Leistung ohne Kompromisse bei der Effizienz – dank des geringen Kraftstoffverbrauchs.

Die neue Baureihe unterstreicht den Ruf von Hitachi als Hersteller von langlebigen Produkten. Der ZW65-6, ZW75-6 und ZW95-6 eignen sich ideal für zahlreiche Anwendungen. Diese extrem vielseitigen Kompaktradrader bieten eine komfortable Arbeitsumgebung und setzen neue Maßstäbe im Hinblick auf die Zuverlässigkeit.



6. FÜR ZUVERLÄSSIGKEIT BEKANNT



8. AUF LANGLEBIGKEIT AUSGELEGT



10. HERAUSRAGENDE VIELSEITIGKEIT



12. HÖCHSTE QUALITÄT



14. ÜBERLEGENE TECHNOLOGIE

PERFEKTION - EIN MUSS

Die neue Baureihe von Hitachi-Kompaktrladern wurde auf der Grundlage marktführender Technologie entwickelt und konstruiert, wobei der Schwerpunkt auf Umweltfreundlichkeit und Fahrersicherheit gelegt wurde. Mit dem üblichen Perfektionsanspruch von Hitachi wurde die Konstruktion des ZW65-6, ZW75-6 und ZW95-6 kontinuierlich weiterentwickelt, um eine überragende Produktivität bei niedrigstmöglichen Betriebskosten sicherzustellen.



Optimale Rundumsicht

360°-Rundumsicht aus der Fahrerkabine.



Hohe Qualität

Nur die besten Konstruktionselemente und Materialien.



Überragende Zuverlässigkeit

Wartungsintervalle von 500 Stunden.



Ausgezeichnete Vielseitigkeit

Maximale Transporthöhe von lediglich vier Metern (auf Anhänger).



Unglaublich robust

Leistungsstarker, verwindungssteifer Monoblock-Ausleger.





Hoch produktiv

Höhere Abladegeschwindigkeit und optimale Auszugskraft.



Umweltfreundlich

Der hydraulisch angetriebene Motorlüfter trägt zur Reduzierung von Emissionen bei.



Erstklassige Effizienz und Sicherheit

Elektrohydraulischer Schnellwechsler.



Bequemer Zugang

Müheless zu öffnende Motorhaube.



Weniger Wartung

Neuer Stufe IIIB-konformer Deutz-Motor.



Ultimativer Komfort

Ergonomische Bedienelemente und einfacher Zugang zur Kabine.



Höhere Stabilität

Selbststabilisierendes Knickpendelgelenk.





“ Keine andere Ausrüstung funktioniert so gut wie Baumaschinen von Hitachi ”

André Molenaar, Inhaber, Molenaar Zand en Grond BV

FÜR ZUVERLÄSSIGKEIT BEKANNT

Die Baumaschinen von Hitachi sind weltweit für ihre hohe Zuverlässigkeit, Verfügbarkeit und Leistung bekannt, und auch die neue Baureihe von Kompaktrادلern ist hier keine Ausnahme. Unsere Maschinen arbeiten mit höchster Effizienz und lassen sich dank der gut zugänglichen Komponenten schnell und einfach warten.

Minimale Ausfallzeiten

Ein Wartungsintervall von 500 Stunden bedeutet, dass die Hitachi-Kompaktrادلern über einen langen Zeitraum zuverlässig arbeiten, ohne einen Öl- oder Filterwechsel zu benötigen. Das Ergebnis sind minimale Ausfallzeiten und ein Höchstmaß an Verfügbarkeit.

Schneller Zugang

Die Motorhaube lässt sich mühelos öffnen und bieten einen bequemen Zugang zum Motorraum, Dieseltank und Kraftstofffilter. Dies hilft sicherzustellen, dass die Routine- wartung schnell durchgeführt werden kann, um einen zuverlässigen Betrieb sicherzustellen.

Effiziente Kühlung

Ein temperaturgesteuerter, hydraulisch angetriebener Motorlüfter trägt zur Verbesserung der Kraftstoffeffizienz bei.

Einfache Wartung

Ein Batterietrennschalter ist jetzt serienmäßig verbaut, um Kurzschlüsse bei der Wartung und eine Entladung der Batterie bei längerer Stilllegung zu verhindern.

Optimale Verfügbarkeit

Ein optionales Wartungsventil zum Ablassen von Motor- und Hydrauliköl spart Zeit während der Routinewartung und trägt zur Maximierung der Verfügbarkeit bei.



Mühelos zu öffnende Motorhaube bietet einfachen Zugang.



Der Motorlüfter reduziert Emissionen und den Kraftstoffverbrauch.



Batterietrennschalter für einfache Wartung.



Der Hochleistungs-Monoblock-Ausleger gewährleistet die Präzision.



Die Verlegung von Schläuchen und Kabeln im Inneren des Monoblock-Auslegers schützt wichtige Komponenten.

i Die wartungsarmen Maschinen sind mit einem Stufe IIIB-konformen Deutz-Motor ausgestattet und mit einem Motorwartungsintervall von 500 Stunden außergewöhnlich zuverlässig.



AUF LANGLEBIGKEIT AUSGELEGT

Hitachi baut seinen in der Branche führenden Ruf als Hersteller der robustesten Baumaschinen mit der neuen Baureihe von Kompaktrladern weiter aus. Der ZW65-6, ZW75-6 und ZW95-6 wurden für ein breites Spektrum von anspruchsvollen Einsatzzwecken entwickelt und konstruiert und sind der Inbegriff von Langlebigkeit.



Der langlebige Schnellwechsler reduziert die Wartungskosten.

Kraftvolle Leistung

Das Gesamtdesign der neuen Kompaktradlader ist kompromisslos auf Langlebigkeit ausgelegt. Es umfasst einen leistungsstarken Monoblock-Ausleger mit verwindungssteifem Profil. Weniger Verwindung am Ausleger führt zu einer höheren Präzision beim Planieren.

Ausgezeichnete Stabilität

Die Hitachi-Kompaktradlader verfügen über ein selbststabilisierendes Knickpendelgelenk. Das sorgt nicht nur für mehr Stabilität, sondern auch für höhere Robustheit und bessere Bedienbarkeit.

Verbesserter Schutz

Die Schlauchleitungen und Kabel verlaufen im Inneren des Monoblock-Auslegers, so dass wichtige Komponenten vor Beschädigung geschützt werden. Dies verlängert nicht nur die Lebensdauer der Maschine, sondern erhöht auch die Sicherheit und Produktivität auf der Baustelle.

Reduzierte Kosten

Die Trennung der Verbindungs- und Drehpunkte am neuen Schnellwechsler steigert die Langlebigkeit zusätzlich. Dies senkt außerdem die Wartungskosten.



“ *Der Radlader lässt sich mit präzisen und gleichmäßigen Bewegungen einfach manövrieren.* ”

Nazif Orakçi, Fahrer, Dolphin Metal Separation

HERAUSRAGENDE VIELSEITIGKEIT

Die Kompaktradlader von Hitachi bieten einen reibungslosen und effizienten Betrieb für zahlreiche Einsatzzwecke. Ihre Vielseitigkeit wird durch die kompakte Ausführung, Bedienfreundlichkeit und hohe Präzision noch gesteigert.

Effiziente Flexibilität

Der elektrohydraulisch betätigte Schnellwechsler ermöglicht die einfache und schnelle Montage von Anbaugeräten. Dies trägt auch zu höherer Sicherheit bei, da weniger manuelle Eingriffe erforderlich sind, und steigert die Gesamteffizienz.

Einfacher Transport

Die Kompaktradlader von Hitachi lassen sich mit einer maximalen Transporthöhe von vier Metern problemlos von einer Baustelle zur nächsten transportieren. Die Modelle ZW65-6 und ZW75-6 bieten optional eine Fahrgeschwindigkeit von 30 km/h. Diese entspricht lokalen Vorschriften und steigert ihre Vielseitigkeit noch zusätzlich.

Verbesserte Sicht

Fahrer haben eine bessere Sicht auf den Gabelvorsatz, was für höhere Präzision und

mehr Vielseitigkeit sorgt und die Sicherheit verbessert.

Hohe Produktivität

Dank der großzügigen Ladehöhe bieten die Kompaktradlader von Hitachi ein hohes Maß an Produktivität für zahlreiche Industrie-segmente, darunter allgemeine Bauarbeiten, Recycling-Anwendungen und Landwirtschaft.

Mehr Kontrolle

Der optionale HDrive ermöglicht die manuelle Einstellung der Motordrehzahl über einen Schalter. Diese Funktion kann z. B. in Kombination mit Anbaugeräten wie einem Kehrbesen oder einer Rüttelplatte verwendet werden. Sie erhöht die Präzision und Genauigkeit und steigert damit die Vielseitigkeit der Maschine.



Anbaugeräte lassen sich mithilfe des Schnellwechslers sicher und einfach montieren.



Der optionale HDrive steigert die Präzision und Genauigkeit.



Die Ladehöhe eignet sich für zahlreiche Industrielösungen.



Sicherer und einfacher Zugang zur Kabine.



Exzellente Rundumsicht für mehr Sicherheit.

i Der Hitachi ZW65-6, ZW75-6 und ZW95-6 werden in Deutschland hergestellt und wurden speziell für den europäischen Markt entwickelt.



HÖCHSTE QUALITÄT

Jeder neue Kompaktraktor wird nach strengsten Vorgaben und höchsten Standards für Leistung, Zuverlässigkeit und Sicherheit geprüft. Die Baureihe wird aus hochwertigen und langlebigen Komponenten hergestellt und bietet Fahrern eine bedienerfreundliche und komfortable Arbeitsumgebung.



Bedienerfreundliche Steuerungen steigern den Komfort für den Fahrer.

Leichter Zugang

Die Tür lässt sich um 180° Grad öffnen und ist mit einem zusätzlichen Griff versehen, um Fahrern einen einfachen und sicheren Zugang zur Kabine zu ermöglichen.

Ausgezeichnete Rundumsicht

Die 360°-Rundumsicht aus der geräumigen Fahrerkabine sorgt für eine komfortable Arbeitsumgebung und steigert gleichzeitig die Sicherheit und Produktivität.

Längere Lebensdauer

Die beidseitige Lagerung des Monoblock-Auslegers erfüllt höchste Qualitätsansprüche. Dies verbessert die Leistung und verlängert die Gesamtlebensdauer der Komponenten.

Verbesserter Komfort

Die ergonomischen Bedienelemente steigern die Produktivität und den Komfort für den Fahrer. Ein optionales modernes Soundsystem, der komfortable Sitz und der großzügige Stauraum tragen zum idealen Arbeitsumfeld bei.

Fahrerfreundliche Bedienung

Der einfach zu bedienende Joystick ist mit einem Fahrstufenwähler für schnelle und langsame Fahrt, einer Steuerung für den Schnellwechsler und Drucktastern für eine 100%ige Differenzialsperre in beiden Achsen ausgestattet.



“ *Unsere neuen Kompaktrader bieten die beste Technologie in diesem Marktsegment.* ”

Vasilis Drougkas, Produktspezialist für Radlader,
Hitachi Construction Machinery (Europe) NV

ÜBERLEGENE TECHNOLOGIE

Die innovative Technologie des ZW65-6, ZW75-6 und ZW95-6 wurde entwickelt, um immer neuen Anforderungen der Baubranche zu entsprechen. Alle Komponenten sind darauf ausgelegt, die Leistung zu optimieren und ein herausragendes Fahrerlebnis zu bieten.

Reduzierte Wartung

Der Stufe III B-konforme Motor von Deutz ist mit einem gekühlten Abgasrückführungssystem (EGR), Common-Rail-Technologie und einem Diesel-Oxidationskatalysator (DOC) versehen. Diese führende Technologie reduziert den Wartungsaufwand und macht Regenerierungszyklen überflüssig.

Kosteneinsparungen

Der neue, innovative Antriebsstrang liefert maximale Antriebskraft und erhöht die Wartungsfreundlichkeit. Dies trägt zur Minimierung von Stillstandszeiten und Reduzierung der Betriebskosten bei.

Optimale Leistung

Die Hitachi-Kompaktrader sind mit einer Multifunktionsanzeige ausgestattet, die nützliche Informationen und Statusaktualisierungen auf einen Blick zeigt. Dies vereinfacht die Wartung und gewährleistet eine optimale Leistung.

Höhere Produktivität

Die kraftvolle Z-Kinematik sorgt für eine höhere Abladegeschwindigkeit und optimale Auszugskraft. Diese hochmoderne Technologie steigert die Leistung und die Produktivität.



Der neue Motor reduziert den Wartungsaufwand.



Die Multifunktionsanzeige in der Fahrerkabine lässt sich einfach ablesen.



Die kraftvolle Z-Kinematik trägt zur Steigerung der Produktivität bei.



Minibagger



Verdichtungs-ausrüstungen



ZAXIS-Bagger



“ Wir entwickeln Baumaschinen für den Weltmarkt, die den Kundenwünschen nach Sicherheit und Komfort entsprechen. ”

Yuichi Tsujimoto, Präsident von HCM

EINE BESSERE ZUKUNFT GESTALTEN

Die 1910 gegründete Hitachi, Ltd. folgte der Gründer-Philosophie, durch Technologie einen positiven Beitrag zur Gesellschaft zu leisten. Dies ist immer noch die Inspiration hinter den zuverlässigen Lösungen der Hitachi-Gruppe, die sich den Herausforderungen der heutigen Zeit stellt und dabei hilft, eine bessere Welt zu gestalten.

Hitachi, Ltd. ist heute eines der weltgrößten Unternehmen und bietet eine enorme Palette an innovativen Produkten und Dienstleistungen an. Diese wurden geschaffen, um Herkömmliches in Frage zu stellen, die soziale Infrastruktur zu verbessern und zu einer nachhaltigen Gesellschaft beizutragen.

Die Hitachi Construction Machinery Co., Ltd. (HCM) wurde 1970 als Tochtergesellschaft der Hitachi, Ltd. gegründet und ist zu einem der größten Baumaschinenhersteller der Welt geworden. Als Pionier bei der Fertigung von Hydraulikbaggern stellt HCM in topmodernen Werken auf der ganzen Welt außerdem Radlader, Starrahmen-Muldenkipper, Raupenkrane und Spezialmaschinen her.

Durch die Integration fortschrittlicher Technologie haben Hitachi Baumaschinen den Ruf erworben, auch höchste Qualitätsstandards zu erfüllen. Seine für eine Vielzahl von Branchen geeigneten Produkte werden auf

den Baustellen der ganzen Welt intensiv genutzt und tragen dazu bei, die Infrastruktur für ein sicheres und komfortables Leben zu schaffen, natürliche Ressourcen auszuschöpfen und bei der Katastrophenhilfe nützlich zu sein.

Radlader von Hitachi sind für ihre Zuverlässigkeit, Langlebigkeit und Vielseitigkeit bekannt und in der Lage, auch noch unter den anspruchsvollsten Bedingungen höchste Produktivität zu bieten. Sie wurden mit dem Ziel entwickelt, ihren Besitzern niedrige Gesamtbetriebskosten und den Fahrern bestmöglichen Komfort und Sicherheit zu ermöglichen.



Radlader

TECHNISCHE DATEN

	ZW65-6	ZW75-6	ZW95-6
Betriebsgewicht	4.710 kg	5.050 kg	5.410 kg
Motorleistung	50 kW (68 PS)	50 kW (68 PS)	55,4 kW (75 PS)
Greiferinhalt	0,70–1,20 m³	0,85–1,50 m³	1,00–1,60 m³

- Monoblock-Ausleger mit hydraulischem Schnellwechsler
- Kraftvolle Z-Kinematik
- Eigenstabilisierung
- Panoramakabine mit abnehmbarem Kabinendach

- Leistungsgeregelter, kraftvoller hydrostatischer Antrieb
- Planetenachsen mit tasterbetätigtem 100%igem Sperrdifferenzial vorn und hinten
- Leichtgängige Joystick-Bedienung
- Breite Auswahl an Anbaugeräten

Motor	ZW65-6	ZW75-6	ZW95-6
Modell	Deutz		
Typ	Geräuscharmer, wassergekühlter TD 2.9 L4 Turbo-Dieselmotor		
Nettoleistung bei	2.300 U/min		
nach ISO 14396	68 PS/50 kW	68 PS/50 kW	75 PS/55,4 kW
Max. Drehmoment bei	1.800 U/min		
nach ISO 14396	234 Nm	234 Nm	260 Nm
Ansaugluftfilter	2-Stufen-Trockenluftfilter mit Sicherheitspatrone		
Elektrische Anlage			
Betriebsspannung	12 Volt		
Batteriekapazität	100 Ah		
Generator	95 A		

Antrieb	ZW65-6	ZW75-6	ZW95-6
Achsen	Großserien-Planetenachsen		
Differenzialsperre	Tasterbetätigtes Sperrdifferenzial in beiden Achsen, Sperrwert 100 %		
Reifengröße	12.5-18	12.5-18	365/70 R18
Option	365/70 R18	405/70 R18	405/70 R18
Geschwindigkeiten:	0–20 km/h		
Hauptstufe (Straße)	0–7 km/h		
Arbeitsstufe			
Pendelung	+/- 11°		

Bremsanlage	ZW65-6	ZW75-6	ZW95-6
Betriebsbremse	Hydrostatische Inch-Bremse, auf alle vier Räder wirkend. Hydraulisch betätigte Scheibenbremse in der Vorderachse, auf alle vier Räder wirkend		
Feststellbremse	Mechanisch betätigte Feststellbremse, auf alle vier Räder wirkend, mit Abschaltung des Fahrtriebs		

Lenkung	ZW65-6	ZW75-6	ZW95-6
	Hydrostatische Knicklenkung		
Max. Lenkwinkel	2 x 40°		
Wenderadius über Heck	RK = 3.700 mm		

Hydrauliksystem	ZW65-6	ZW75-6	ZW95-6
	Einkreis hydraulik mit zentraler Zahnradpumpe		
	Max. Leistung bei 2.300 U/min 62 l/min und 250 bar		
	Schwimmstellung für Hubzylinder		
2 Hubzylinder	70 ø	80 ø	
1 Kippzylinder	90 ø	100 ø	

Füllmengen	ZW65-6	ZW75-6	ZW95-6
Motor mit Filter ca.	8,0 l		
Kraftstofftank ca.	87,0 l		
Vorderachse insgesamt ca.	5,9 l		
Hinterachse insgesamt ca.	6,8 l		
Hydrauliksystem inklusive Tank ca.	60 l		

Leistungsdaten	ZW65-6	ZW75-6	ZW95-6
Löffelstellung	Ankippwinkel 47 % Auskippwinkel oben max. 45 %		
Hubkraft am Boden	3.500 daN	4.300 daN	4.300 daN
Losbrechkraft	3.500 daN	4.200 daN	4.000 daN
Schubkraft	3.800 daN	3.800 daN	4.100 daN
Kipplast¹			
Standardlöffel, gerade	3.220 kg	3.700 kg	4.100 kg
Standardlöffel, eingeknickt	2.900 kg	3.300 kg	3.680 kg
Maschinennutzlast²			
	Ebenes Gelände		
Auf Gabel, frontal	2.100 kg	2.350 kg	2.610 kg
Auf Gabel, eingeknickt	1.900 kg	2.100 kg	2.350 kg

1 KIPPLAST NACH ISO 14397 2 NUTZLAST NACH EN 474-3

Emissionen	ZW65-6	ZW75-6	ZW95-6
	Motor nach EU 97/68 Stufe IIIB		
Geräusch			
Schalleistungspegel (L _{WA}) ¹	99 dB(A)		
Schalldruckpegel (L _{pA}) ²	75 dB(A)		
Vibration			
Schwingungsgesamtwert ³	< 2,5 m/s ²		
Schwingungseffektivwert ⁴	< 0,5 m/s ²		

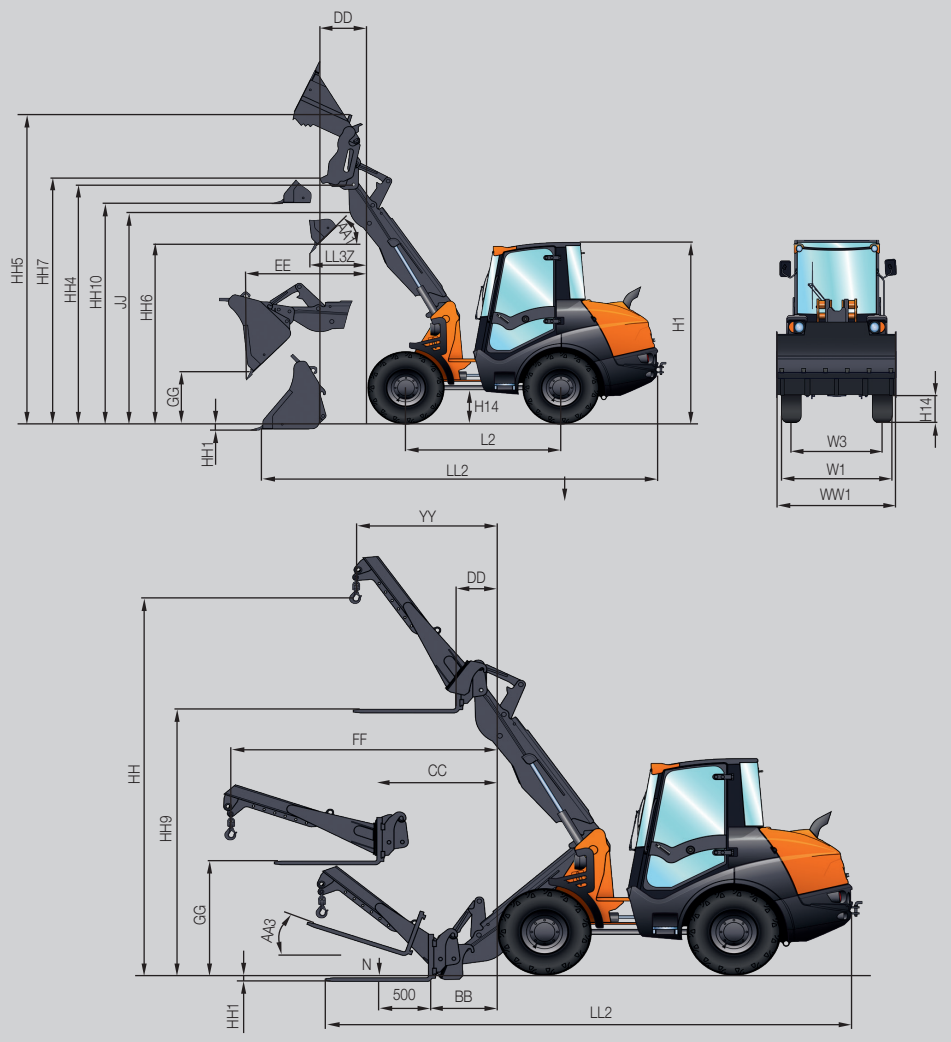
1 Nach 2000/14/EG 2 Nach ISO 6396
3 Nach ISO/TR 25398 4 Nach ISO/TR 25398

Standardmerkmale	ZW65-6	ZW75-6	ZW95-6
Komfortable ROPS-Panoramakabine mit abnehmbarem Dach	•	•	•
Um 180° zu öffnende Fahrertür	•	•	•
Um 180° zu öffnendes rechtes Seitenfenster – zweifach arretierbar	•	•	•
Einteilige Bodenmatte, einfach zu reinigen	•	•	•
Getönte Scheiben	•	•	•
Parallel geführter Frontscheibenwischer	•	•	•
Heckscheibenwischer	•	•	•
Front- und Heckscheibenwaschanlage	•	•	•
Beheizbare Heckscheibe	•	•	•
Zwei einklappbare Außenrückspiegel	•	•	•
Getöntes Dachfenster	•	•	•

Standardmerkmale	ZW65-6	ZW75-6	ZW95-6
Neigungsverstellbare Lenksäule	●	●	●
Ergonomische Joystick-Steuerung	●	●	●
Mehrfach verstellbarer Fahrersitz	●	●	●
Sicherheitsgurt	●	●	●
Sonnenblende	●	●	●
Heizungs- und Belüftungssystem mit Umluftgebläse	●	●	●
Batterietrennschalter	●	●	●
Innenbeleuchtung	●	●	●
12-V-Steckdose	●	●	●
Kleiderhaken	●	●	●
Aufbewahrungsfächer in der Kabine	●	●	●
Intuitive modulare Bedienkonsole mit Bordcomputer zur Maschinenüberwachung	●	●	●
Zwei Fahrscheinwerfer	●	●	●
Ein-Schlüssel-System	●	●	●
1. proportionaler Zusatzkreis für Schnellwechsler	●	●	●
Hydraulischer markenkompatibler Schnellwechsler mit elektrischer Sicherheitsvorrichtung	●	●	●
Anhängerkupplung	●	●	●
Verzurr- und Kranösen	●	●	●

Sonderausrüstung	ZW65-6	ZW75-6	ZW95-6
30-km/h-Version	○	○	
Verschiedene Reifentypen	○	○	○
Dieselpartikelfilter	○	○	○
55 kW-Motor (75 PS)		○	
Rundumleuchte	○	○	○
Innenrückspiegel	○	○	○
Akustische Rückfahrwarnanlage	○	○	○
FOPS-Schutzdach	○	○	○
Schaufelschutz für StVZO-Ausstattung	○	○	○
Hydraulikschläuche 1. Zusatzkreis	○	○	○
Dauerschaltung der Zusatzhydraulik	○	○	○
Sicherheitsventile	○	○	○
Auslegerfederung	○	○	○
Befüllung des Hydrauliksystems mit biologisch abbaubarem Öl	○	○	○
Drucklose Rücklaufleitung	○	○	○
HDRIVE (Handgas + Kriechgang auf Fußpedal)	○	○	○
Luftgefederter Fahrersitz	○	○	○
Handschuhfach mit Deckel	○	○	○
Radio	○	○	○
Diebstahlsicherung	○	○	○
Zwei Arbeitsscheinwerfer hinten	○	○	○
Zyklonvorabscheider	○	○	○
Korrosionsschutz für Salzeinsatz	○	○	○

ZW65-6 – Abmessungen



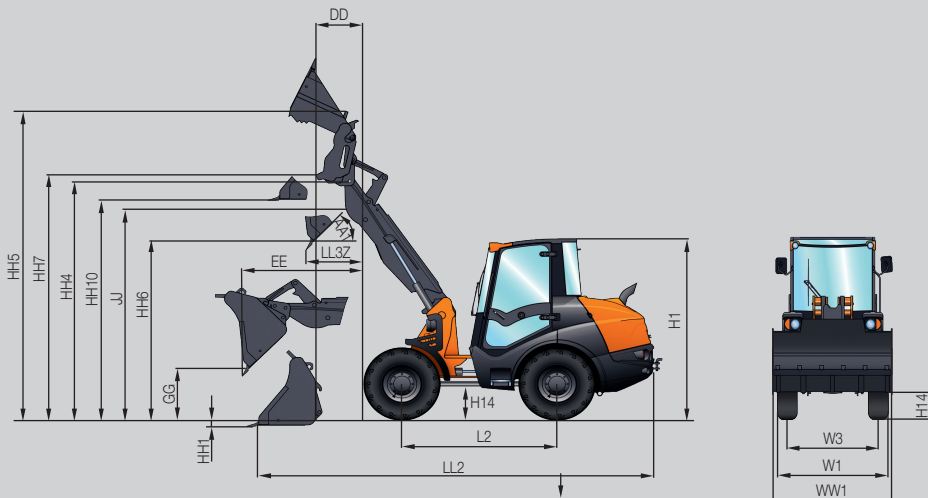
Löffel		
Standard	0,7 m ³	4 x 1 (0,65 m ³)
AA1	45°	42°
DD		535
EE	1.550	1.625
GG	735	595
H1	2.470	2.470
H4	340	340
H14	420	420
HH1	90	105
HH4	3.275	3.275
HH5	4.150	
HH6	2.475	2.375
HH7		3.010
HH10	3.030	3.010
JJ	2.780	2.770
L2	2.030	2.030
LL2	5.285	5.475
LL3 Z	780	880
W1	1.600	1.600
W3	1.315	1.315
WW1	1.600	1.600

HIGH LIFT

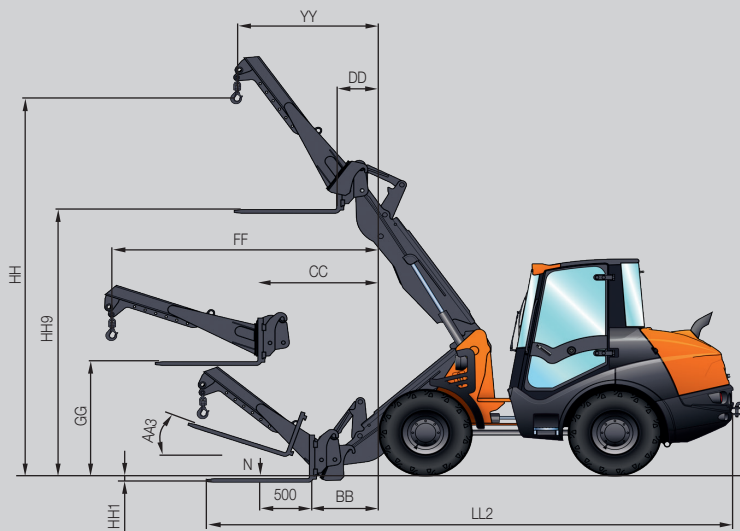
Löffel		
Standard	0,7 m ³	4 x 1 (0,65 m ³)
Dichte 1,4 t/m ³		
HH6	2.785	2.685
Gabel		Lasthaken
AA3	19°	
BB	1.085	
CC	1.315	
DD	410	
FF		2.850
GG	1.385	
HH		4.510
HH1	100	
HH9	3.050	
LL2	5.730	6.385
YY		1.240

TECHNISCHE DATEN

ZW75-6 – Abmessungen



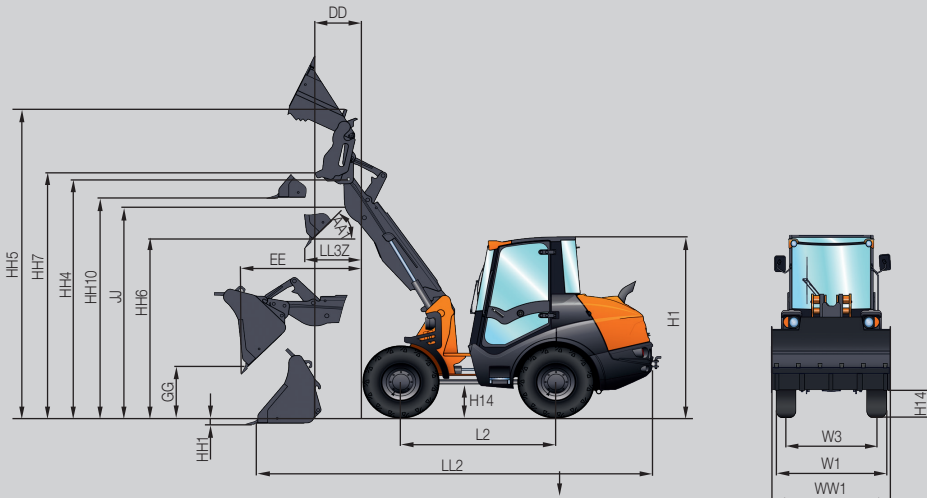
Löffel		
Standard 0,85 m³		4 x 1 (0,80 m³)
AA1	45°	42°
DD		535
EE	1.590	1.625
GG	760	595
H1	2.470	2.470
H4	340	340
H14	420	420
HH1	90	105
HH4	3.275	3.275
HH5	4.150	
HH6	2.475	2.375
HH7		3.010
HH10	3.030	3.010
JJ	2.780	2.770
L2	2.030	2.030
LL2	5.285	5.475
LL3 Z	780	880
W1	1.750	1.750
W3	1.405	1.405
WW1	1.850	1.950



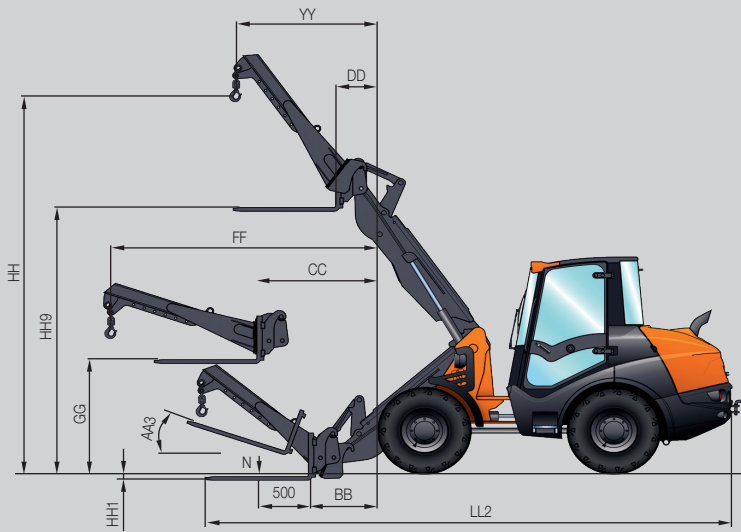
HIGH LIFT		
Löffel		4 x 1 (0,80 m³)
Dichte 1,4 t/m³		
HH6	2.785	2.685

	Gabel	Lasthaken
AA3	19°	
BB	1.085	
CC	1.315	
DD	410	
FF		2.850
GG	1.385	
HH		4.510
HH1	100	
HH9	3.050	
LL2	5.730	6.385
YY		1.240

ZW95-6 – Abmessungen



Löffel		
Standard	1,00 m ³	4 x 1 (0,95 m ³)
AA1	45°	42°
DD		535
EE	1.650	1.785
GG	700	515
H1	2.440	2.440
H4	325	325
H14	415	415
HH1	100	140
HH4	3.270	3.270
HH5	4.250	
HH6	2.400	2.280
HH7		2.980
HH10	3.015	2.980
JJ	2.780	2.770
L2	2.030	2.030
LL2	5.350	5.595
LL3 Z	850	1.030
W1	1.750	1.750
W3	1.405	1.405
WW1	1.850	1.950



HIGH LIFT		
Standard	1,0 m ³	4 x 1 (0,95 m ³)
Dichte 1,4 t/m ³		
HH6	2.710	2.590

	Gabel	Lasthaken
AA3	19°	
BB	1.100	
CC	1.365	
DD	435	
FF		2.865
GG	1.355	
HH		4.510
HH1	95	
HH9	3.065	
LL2	5.730	6.385
YY		1.240

Vor dem Einsatz der Maschine, einschließlich der Satellitenkommunikation, in einem anderen Land als dem Bestimmungsland sind eventuell Modifikationen erforderlich, damit sie die örtlichen Bestimmungen (einschl. Sicherheitsvorschriften) und Gesetze erfüllt. Daher dieses Fahrzeug weder exportieren noch außerhalb des Bestimmungslandes einsetzen, bevor nicht die Erfüllung der örtlichen Bestimmungen sichergestellt ist. Bei Fragen zur Einhaltung wenden Sie sich bitte an Ihren HITACHI-Händler.

Diese technischen Daten können unangekündigt geändert werden. Die Abbildungen und Fotografien zeigen die Standardmodelle und können Sonderausrüstungen, Zubehör und alle Standardausrüstungen mit einigen Farb- und Eigenschaftsunterschieden enthalten. Lesen und verinnerlichen Sie das Bedienungshandbuch vor Inbetriebnahme, um problemlos mit der Maschine arbeiten zu können.