

# KOMATSU

## WA80M-8



Radlader

**Motorleistung**  
53,7 kW / 73,0 PS @ 2100 U/min

**Betriebsgewicht**  
5690 - 5995 kg

**Schaufelvolumen**  
0,8 - 1,25 m<sup>3</sup>

## WA80M-8



Motorleistung

**53,7 kW / 73,0 PS @ 2100 U/min**

Betriebsgewicht

**5690 - 5995 kg**

Schaufelvolumen

**0,8 - 1,25 m<sup>3</sup>**



# Gesteigerte Kraftstoffeffizienz und Umweltfreundlichkeit

## Leistungsstark und umweltfreundlich

- Motor gemäß EU Stufe V
- Hohe Nutz- und Kippplasten
- Höchste Losbrechkraft
- Höchst effizienter hydrostatischer Antrieb
- Sparsam und günstig im Unterhalt

## Erstklassiger Komfort

- Leiser, ergonomisch optimierter Arbeitsplatz
- Großer Multifunktionsmonitor
- Optimierte, ergonomische Bedienelemente
- Klimaanlage (optional)
- ECSS-Laststabilisator (optional)

## Extrem vielseitig

- Parallelhub beim Einsatz mit Gabelzinken dank Easy Fork (EF-Kinematik)
- Ausgezeichnete Rundumsicht
- Schnellläuferversion mit 40 km/h hydrostatischem Antrieb (optional)
- 100% Differentialsperre (optional)

## Einfache Wartung

- Kippkabine
- Weit zu öffnende Motorhaube
- Grobmaschiger Kühler mit automatischem Umkehrlüfter (optional)
- Schneller Zugang über seitliche Wartungsklappe

## Komtrax

- Komatsu Wireless Monitoring System
- 4G-Mobilfunktechnik
- Integrierte Kommunikationsantenne
- Mehr Betriebsdaten und höhere Kraftstoffersparnis



## Leistungsstark und umweltfreundlich



### Volle Kraft für starke Leistung

Der S4D98E-6VHA Motor von Komatsu wurde für anspruchsvolle Einsätze entwickelt und stellt schon im niedrigen Drehzahlbereich ein hohes Drehmoment zur Verfügung. Der durchzugstarke WA80M-8 hat auch bei schwierigsten Bodenverhältnissen genügend Kraftreserven und bleibt dabei trotzdem sparsam. Über den vollautomatischen, hydrostatischen Fahrantrieb gelangt die Kraft zu allen vier Rädern. Zusätzlich sorgt der mit 110 l großzügig bemessene Tank für lange, unterbrechungsfreie Einsätze.

### Komatsu-Motor gemäß EU Stufe V

Der neue Komatsu-Motor gemäß EU Stufe V ist produktiv, zuverlässig und effizient. Seine extrem geringen Emissionswerte steigern die Umweltfreundlichkeit. Dieser leistungsstarke Motor trägt zur Reduzierung der Betriebskosten bei und ermöglicht dem Fahrer einen sorgenfreien Betrieb der Maschine.

### Überragende Produktivität

Kleine Maschine, große Leistung? Dann ist dieser Kompaktradlader genau der richtige für Sie. Dank extrem starker Hub- und Losbrechkraft sowie einer hohen Ausschütthöhe arbeitet er wie ein Großer. Die von Komatsu entwickelten Schaufeln wurden überarbeitet, haben ein größeres Volumen und lassen sich kinderleicht füllen. Hohe Nutzlasten im Schaufel- und Gabeleinsatz garantieren höchste Produktivität.



## Extrem vielseitig

### Vielseitig und flexibel

Die Kompaktradlader von Komatsu sind für die verschiedensten Einsätze konzipiert. Ob mit Schaufel oder Gabel, auf der Baustelle, dem Recyclinghof oder in der Landwirtschaft: Mit dem hydraulischen Schnellwechsler und den zahlreichen Anbaugeräten ist die Maschine für nahezu jede Aufgabe gerüstet. Beim Einsatz mit einer Komatsu-Palettengabel kann der Fahrer auf den Parallelhub der Easy Fork-Kinematik vertrauen. Ohne nachzusteuern kann so die Last stets parallel zum Boden angehoben werden.

### Großes Angebot an Sonderausrüstungen

Im Gelände und auf der Straße reduziert der optionale ECSS-Laststabilisator Stöße auf Last und Kabine und erhöht somit die Arbeitsproduktivität und den Fahrerkomfort. Für zusätzliche Traktion sorgen die optionalen, zuschaltbaren 100% Differentialsperren. Zur Standardausrüstung der Maschine gehört eine Abschleppvorrichtung mit Bolzen. Auf Anfrage sind weitere Sonderausrüstungen wie Kriechgang, Schnellläuferversion mit 40 km/h hydrostatischem Antrieb, zusätzliche Arbeitsscheinwerfer oder eine Wegfahrsperrung erhältlich.

### Höchste Sicherheit

Der tief liegende Schwerpunkt verleiht der Maschine eine hohe Standsicherheit und ihre kompakten Abmessungen ermöglichen dem Fahrer eine hervorragende Rundumsicht. Dies bedeutet im Betrieb maximale Sicherheit. In Verbindung mit den serienmäßigen Sicherheitsausrüstungen, wie z.B. ROPS/FOPS-Kabine, Rückfahralarm, Rückfahrlicht, großzügigen Spiegeln und vielem mehr, ist der WA80M-8 überall einsetzbar.



100% Differentialsperre, vorn und hinten (optional)



Elektronisch gesteuerter Laststabilisator (ECSS) (optional)



Schnellläuferversion mit 40 km/h hydrostatischem Antrieb (optional)

## Erstklassiger Komfort



### Ausgezeichnete Rundumsicht

Dank großflächiger Verglasung und der unteren Scheiben in den Türen bietet die Maschine eine hervorragende Übersicht über die Arbeitsumgebung.

Die Heckscheibenheizung als Bestandteil der Standardausrüstung und ein neu konzipiertes, niedriges Auspuffrohr ermöglichen gute Sicht nach hinten (gemäß ISO 5006).







### Höchster Fahrerkomfort

Trotz seiner kompakten Außenabmessungen bietet der WA80M-8 überragenden Komfort. Das geräumige Fahrerhaus ist sorgfältig und bis ins kleinste Detail durchdacht. Besonderes Augenmerk wurde bei der Entwicklung auf die ergonomisch angeordneten Bedienelemente gelegt. Die optional erhältliche Klimaanlage und das Belüftungssystem sorgen für angenehme Temperaturen zu jeder Jahreszeit. Über die breite Tür kann der Fahrer schnell und bequem aus- und einsteigen. Und die optimierte Geräuschdämmung sorgt für einen ruhigen und komfortablen Arbeitsplatz in der Kabine.

### Neues Multifunktionsmonitorsystem mit mehr Informationen

Das nutzerfreundliche Multifunktionsmonitorsystem mit Equipment Management and Monitoring System (EMMS) trägt zu sicheren und unterbrechungsfreien Einsätzen bei. Eco-Anzeige und Eco-Hinweise geben aktive Empfehlungen für noch kraftstoffeffizienteren Betrieb. Das Monitorsystem unterstützt 24 Sprachen und lässt sich leicht anpassen.



Großes Multifunktionsmonitorsystem



Optimierte, ergonomische Bedienelemente

## Einfache Wartung

### Ein zuverlässiger Partner

Die Kompaktradlader von Komatsu sind für ihre Langlebigkeit und ihren robusten Aufbau bekannt. Damit auch nach vielen Stunden harter Arbeit alles rund läuft, können alle Wartungsarbeiten einfach und effizient erledigt werden. Dank der einzigartigen Kippkabine lassen sich alle wichtigen Baugruppen schnell erreichen.

Für die tägliche Durchsicht genügt ein Blick unter die weit zu öffnende Motorhaube. Die Elektronik ist besonders gut geschützt hinter einer Wartungsklappe in der Kabine untergebracht.

Der Kühler ist gut zugänglich und lässt sich leicht reinigen. Die praktische Anordnung von Batterie, Hauptschalter und Relais vereinfacht die Wartungsarbeiten an der Elektrik.



Schneller, einfacher und bequemer Zugang zu allen täglich zu wartenden Punkten



Grobmaschiger Kühler mit automatischem Umkehrlüfter (optional)



Seitliche Wartungsklappe für schnellen Wartungszugang



## Informations- und Kommunikationstechnologie



### Information

Sie erhalten schnelle Antworten auf alle Fragen, die Ihre Maschinen betreffen: Was machen diese gerade, wann sind sie im Einsatz, wo befinden sie sich, wie können sie effizienter eingesetzt werden und wann steht die nächste Wartung an? Per drahtloser Kommunikationstechnologie (Satellit, GPRS oder 4G – je nach Modell) gelangen die Daten der Maschine auf den Computer und zum Distributor, der so stets informiert ist und für Expertenanalysen und Rückmeldung zur Verfügung steht.

### Komfort

Mit Komtrax lässt sich eine Flotte bequem über das Internet verwalten – egal, wo man sich gerade befindet. Die ausgewerteten Daten werden zusammengefasst und übersichtlich in Form von Karten, Listen oder Diagrammen dargestellt. Dies ermöglicht es, eventuellen Wartungsbedarf vorzusehen, rechtzeitig Ersatzteile zu beschaffen und eine Fehlersuche durchzuführen, noch bevor die Komatsu-Techniker am Einsatzort eintreffen.



### Der Weg zu maximaler Produktivität

Komtrax nutzt das Modernste, was die Wireless Monitoring Technologie zu bieten hat. Das System ist kompatibel mit PC, Smartphone oder Tablet, liefert eine Vielzahl an Informationen und ebnet damit den Weg für Spitzenleistungen eines gesamten Maschinenparks. Durch vorausschauende Planung präventiver Wartungsmaßnahmen lässt sich die Effizienz eines Unternehmens mit Komtrax erheblich steigern.

### Wissen ist Macht

Die detaillierten Informationen, die Komtrax rund um die Uhr zur Verfügung stellt, ermöglichen eine bessere tägliche und langfristige Einsatzplanung – und dies ohne zusätzliche Kosten. Probleme werden erkannt, bevor sie auftreten, Wartungseinsätze können aufeinander abgestimmt und Stillstandzeiten auf ein Minimum reduziert werden. So sind die Maschinen immer da, wo sie hingehören: im Einsatz auf der Baustelle.



## Technische Daten

### Motor

Modell	Komatsu S4D98E-6VHA
Typ	wassergekühlter 4-Takt-Niederemissionsmotor mit Common-Rail-Direkteinspritzung und Turbolader mit Ladeluftkühlung
Motorleistung	
bei Nenndrehzahl	2100 U/min
ISO 14396	53,7 kW / 73,0 PS
Max. Drehmoment / Drehzahl	295 Nm / 1365 U/min
Zylinderzahl	4
Bohrung × Hub	98 × 110 mm
Hubraum	3,3 l
Luftfiltertyp	Trockenluftfilter mit Vorabscheidung und Sicherheitspatrone
Kraftstoff	Diesekraftstoff gemäß EN590 Klasse 2/Grade D. Paraffinischer Kraftstoff (HVO, GTL, BTL) gemäß EN 15940:2016.

### Getriebe

Typ	Hydrostatisches Getriebe
Hydrostat-Pumpe	1 Schrägscheiben-Verstellpumpe
Hydrostat-Motor	1 Schrägachsen-Verstellmotor
Fahrbereiche (vorwärts/rückwärts)	2/2
Max. Fahrgeschwindigkeiten (vorwärts/rückwärts) – 20 km/h Version	
1. Fahrbereich	0 - 5,0 km/h
2. Fahrbereich	0 - 20,0 km/h
Kriechgang	0 - 10,0 km/h
Max. Fahrgeschwindigkeiten (vorwärts/rückwärts) – 40 km/h Version	
1. Fahrbereich	0 - 15,0 km/h
2. Fahrbereich	0 - 40,0 km/h
Kriechgang	0 - 10,0 km/h

### Fahrwerk und Bereifung

Typ	Pendelhinterachse für höchste Stabilität und Leistung im Erdbaueinsatz
System	Vierradantrieb
Achsen	Planetenstarrachsen mit Lamellenselbstsperrdifferentialen in beiden Achsen, optional 100% Sperrdifferential
Pendelwinkel	Hinterachse mit 10° Pendelwinkel für höchste Stabilität
Bereifung	405/70 R18

### Bremsen

Betriebsbremsen	Kombiniertes InChbremspedal, wartungsfreie, nasse Scheibenbremsen in der Vorderachse, selbstbremsend über den hydrostatischen Antrieb
Feststellbremse	Scheibenbremse

### Hydrauliksystem

System	offenes Hydrauliksystem
Arbeitsdruck (max.)	270 bar
Max. Fördermenge	60 l/min
Anzahl Hub-/Schaufelzylinder	2/1
Typ	doppeltwirkend
Bohrungsdurchmesser × Hub	
Hubzylinder	70 × 658 mm
Schaufelzylinder	90 × 450 mm
Hydrauliksteuerhebel	Multifunktionshebel
Hydraulikspielzeit mit Nennlast-Schaufelfüllung	
Hubzeit	4,9 s
Senkzeit (leer)	2,8 s
Auskippszeit	1,0 s

### Lenksystem

System	Knicklenkung
Typ	hydraulisch
Lenkeinschlag nach jeder Seite	42°
Lenkpumpe	Zahnradpumpe
Arbeitsdruck	185 bar
Anzahl Lenkzylinder	1
Typ	doppeltwirkend
Bohrungsdurchmesser × Hub	70 × 378 mm
Kleinster Wenderadius (Außenkante Reifen 405/70 R18)	3875 mm

### Fahrerkabine

Kabine gemäß ISO 3471 mit ROPS (Roll Over Protective Structure) gemäß SAE J1040c und FOPS (Falling Object Protective Structure) gemäß ISO 3449. Die Überdruckkabine ruht auf Gummilagern und ist geräuschgedämpft. Kann für Wartungsarbeiten gekippt werden.



## Füllmengen

Kühlsystem	9,6 l
Kraftstofftank	110 l
Motoröl	10,5 l
Hydrauliksystem	45,0 l
Vorderachse	9,1 l
Hinterachse	6,0 l
Getriebe (20 km/h / 40 km/h)	0,7 / 1,8 l

## Umwelt

Motoremissionen	gemäß europäischer Abgasnorm EU Stufe V
Geräuschpegel	
LwA Umgebung	101 dB(A) (2000/14/EC Stufe II)
LpA Fahrerohr	74 dB(A) (ISO 6396 dynamischer Test)
Vibrationspegel (EN 12096:1997)	
Hand-Arm-Vibrationen	$\leq 2,5 \text{ m/s}^2$ (Unsicherheit K = 0,42 $\text{m/s}^2$ )
Ganzkörper-Vibrationen	$\leq 0,5 \text{ m/s}^2$ (Unsicherheit K = 1,19 $\text{m/s}^2$ )
Enthält fluoriertes Treibhausgas HFC-134a (GWP 1430). Gasmenge 1,2 kg, CO <sub>2</sub> -Äquivalent 1,72 t.	

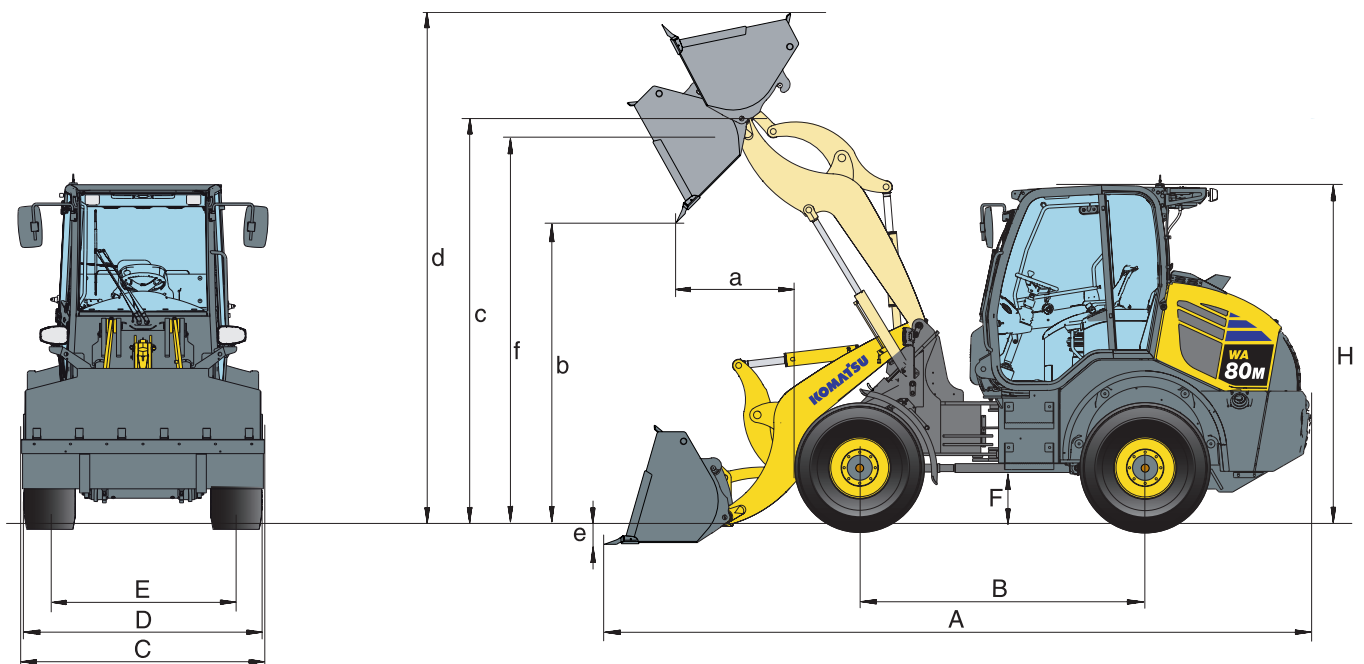


# Abmessungen und Arbeitswerte

## Arbeitswerte im Schaufeleinsatz

Schaufeltyp		Universal		Leichtgut	4-in-1
		mit Zähnen	ohne Zähne	ohne Zähne	mit Zähnen
Schaufelvolumen (gehäuft, ISO 7546)	m <sup>3</sup>	1,0	1,0	1,25	0,8
Schüttgewicht	t/m <sup>3</sup>	1,8	1,8	1,25	1,8
Schaufelgewicht	kg	330	305	335	590
Stat. Kipplast, gerade	kg	4710	4740	4675	4395
Stat. Kipplast, 40° geknickt	kg	3965	3990	3930	3630
Reißkraft hydraulisch	kN	50,0	50,0	37,2	47,5
Hubkraft hydr. am Boden	kN	51,0	51,0	38,4	48,6
Betriebsgewicht	kg	5715	5690	5720	5995
Wenderadius über Außenkante Reifen	mm	3875	3875	3875	3875
Wenderadius über Schaufelecke	mm	4290	4290	4440	4315
a Reichweite bei 45°	mm	970	875	1015	1050
b Schütthöhe bei 45°	mm	2460	2555	2365	2380
c Höhe Schaufeldrehpunkt	mm	3230	3230	3230	3230
d Höhe Schaufeloberkante	mm	4125	4100	4170	4010
e Grabtiefe	mm	65,0	65,0	100	65,0
f Überladehöhe bei 45°	mm	3030	3030	2990	3030
A Länge über alles, Schaufel am Boden	mm	5625	5495	5750	5730
B Radstand	mm	2260	2260	2260	2260
C Schaufelbreite	mm	1915	1915	1870	1900
D Breite über Bereifung	mm	1825	1825	1825	1825
E Spurbreite	mm	1440	1440	1440	1440
F Bodenfreiheit	mm	470	470	470	470
H Höhe über alles	mm	2750	2750	2750	2750

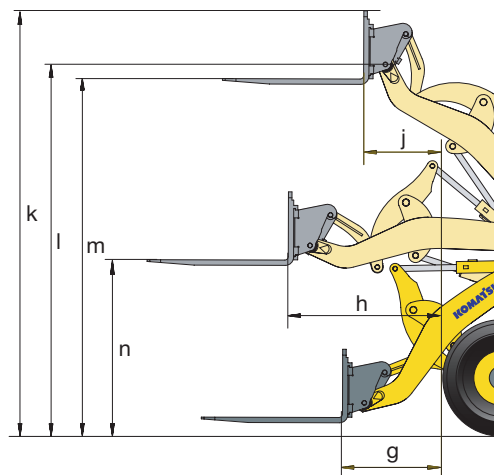
Alle Maße mit Bereifung 405/70 R20 und Klimaanlage





**Arbeitswerte mit Gabelzinken**

Typ Gabelzinken		FEM IIA	FEM IIB
Länge Gabelzinken	mm	1200	1200
g Max. Reichweite in der Standebene	mm	770	870
h Max. Reichweite	mm	1340	1340
j Max. Reichweite bei max. Stapelhöhe	mm	640	640
k Max. Höhe Gabelträger	mm	3685	3685
l Höhe Schaufeldrehpunkt	mm	3230	3230
m Max. Stapelhöhe	mm	3105	2980
n Höhe Gabelzinken bei max. Reichweite	mm	1510	1385
Max. Kipplast, gestreckt	kg	3535	3530
Max. Kipplast, geknickt	kg	3000	2975
Max. Nutzlast nach EN 474-3, 80%	kg	2400	2380
Max. Nutzlast nach EN 474-3, 60%	kg	1800	1785
Betriebsgewicht mit Gabelzinken	kg	5545	5550



Alle Maße mit Bereifung 405/70 R20 und Klimaanlage



## Standard- und Sonderausrüstung

### Motor

Komatsu S4D98E-6VHA Niederemissions-Dieselmotor mit Common-Rail-Direkteinspritzung, Turbolader mit Ladeluftkühlung	●
Gemäß Abgasnorm EU Stufe V	●
Dieselpartikelfilter (DPF)	●
Lichtmaschine 126 A / 12 V	●
Anlasser 2,2 kW / 12 V	●
Batterie 100 Ah / 12 V	●

### Fahrtrieb und Bremsen

Kombiniertes Inchbremspedal	●
Kriechgang (20 km/h-Version)	○
Kriechgang (40 km/h-Version)	○
Schnellläuferversion mit 20 km/h hydrostatischem Antrieb	○
Schnellläuferversion mit 40 km/h hydrostatischem Antrieb	○

### Fahrwerk und Bereifung

Heavy-Duty Achsen	●
Lamellensperrdifferential (LSD), vorn und hinten	●
100% Differentialsperre, vorn und hinten	○
Verschiedene Reifentypen und -größen auf Anfrage	○

### Hydrauliksystem

3-fach-Hauptsteuergerät	●
Multifunktionshebel	●
Hydraulischer Schnellwechsler	●
Grabwinkelautomatik	○
Auto-Inchventil	○
Bio-Ölbefüllung für Hydraulikanlage	○

### Beleuchtung

Halogen-Scheinwerfer	●
Rückfahrlicht	●
Zusatzscheinwerfer, vorn und hinten	○
LED-Scheinwerfer	○
Optische Rückfahrwarnanlage (Stroboskop)	○

### Fahrerkabine

Doppeltüriges Großraumfahrerhaus nach DIN/ISO mit Heizung	●
Kippkabine	●
ROPS/FOPS-Rahmen nach SAE	●
Rundum-Colorverglasung	●
Heckscheibenheizung	●
Heckscheibenwischer	●
Sonnenblende	●
Verstellbare Lenksäule	●
Gefederter Fahrersitz	●
Sicherheitsgurt (EU-Norm)	●
Armauflage mit integriertem kleinen Ablagefach	●
Großes Staufach auf der linken Seite	●
Multifunktionsfarbmonitor mit elektronischem Kontrollsystem (EMMS) und Eco-Anzeige	●
12 V Stromversorgung	●
Frontscheibenwischer mit Intervallschaltung	●
Einstellbarer, luftgefederter Komfort-Fahrersitz	○
Klimaanlage	○
Radio	○
Sonnenreflexionsfolie für Maschinendach	○

### Sicherheitsausrüstung

Notlenkanlage	●
Rückfahralarm	●
Signalhorn	●
Motor-Notausschalter	●
Sicherheitsgurt mit Kontrollanzeige	●
Batterie Hauptschalter	●
Rundumleuchte	○
Wegfahrsperre	○
Wegfahrsperre mit Zentralschlüssel für Mietflotten	○
Schlauchbruchsicherung	○
Feuerlöscher	○



## Wartung

Komtrax – Komatsu Wireless Monitoring System (4G)	●
Werkzeugsatz	●
Grobmaschiger Kühler	●
Kühlerlüfter mit Umkehrfunktion	○

## Anbaugeräte

Schaufel mit Zähnen/ohne Zähne	○
4-in-1 Schaufel	○
Leichtgutschaufeln	○
Gabelträger und Zinken	○
Schneidkantenschutz	○

## Sonstige Ausrüstung

Z-Kinematik (Parallelhub mit Gabelzinken)	●
Gegengewicht	●
Abschleppvorrichtung mit Bolzen	●
Elektronisch gesteuerter Laststabilisator (ECSS)	○
Sonderlackierung	○
Schaufelstandanzeige	○

Weitere Ausrüstungen auf Anfrage

- Standardausrüstung
- Sonderausrüstung



Es sind zahlreiche Löffel und Anbaugeräte für Ihre Maschine erhältlich. Ihr Komatsu-Distributor steht Ihnen bei der Wahl der passenden Sonderausrüstung gerne zur Verfügung.

Angaben unverbindlich, Änderungen vorbehalten. Abbildungen können von der Standardausführung abweichen. Die Standardausrüstung und Sonderausrüstung können regional unterschiedlich ausgeführt sein.

---

Ihr Komatsu-Partner:

**KOMATSU**

[komatsu.eu](https://www.komatsu.eu)

