



COMPACT DESIGN  
BIG IN PERFORMANCE

# G2500

HD / X-TRA HD



**GIANT**<sup>®</sup>  
BY TOBROCO

[WWW.TOBROCO-GIANT.COM](http://WWW.TOBROCO-GIANT.COM)





# G2500

## HD / X-TRA HD



### LEISTUNG MACHT DEN UNTERSCHIED

Ein Kompaktrader mit mit beachtlicher Leistung und Stage-V-Motor: Die G2500-Modelle mit mit hydrostatischem Allradantrieb, 2 Fahrstufen und 8-Tonnen-Planetenachsen ausgestattet. Dies gewährleistet komfortables auch, weil die G2500-Modelle serienmäßig serienmäßig mit Komfortsitz, doppelwirkender Funktion vorne und ROPS/FOPS-zertifiziertem Sicherheitsverdeck ausgestattet ist.

Entsprechend der gegebenen Aufgabenstellung lassen sich die G2500 Modelle G2500 HD ganz nach Ihren Wünschen konfigurieren. Darüber hinaus verfügt TOBROCO-GIANT über eine breite Palette an Anbaugeräten, mit denen die Maschine das ganze Jahr über für alle Arten von Arbeiten eingesetzt werden kann.

TYPEN	G2500 HD	G2500 X-TRA HD
Betriebsgewicht <sup>1</sup>	2.400 kg	2.400 kg
Hubkraft	1.750 kg	2.200 kg
Kipplast	2.050 kg	2.600 kg
Hubhöhe	2.964 mm	2.498 mm
Gesamtlänge ohne Schaufel	3.247 mm	3.316 mm
Maschinenbreite (mit Standardbereifung)	1.100 mm	1.100 mm
Durchfahrthöhe	2.322 mm	2.322 mm

<sup>1</sup> Gemessen mit Standardversion und Erdbauschaufel.

# STARKE EIGENSCHAFTEN



- 1. KOMFORTABLES ARBEITEN** - Ein geräumiges, komfortables Arbeitsumfeld.
- 2. SICHERES ARBEITEN** - Die Kabinen- und Sicherheitsdächer sind international nach ROPS/FOPS-Standard zertifiziert.
- 3. KOMPAKTES DESIGN** - Das kompakte Design des G2500 HD ermöglicht, Arbeiten auf engstem Raum auszuführen.
- 4. EINFACHE WARTUNG** - Die Wartung der G2500-Modelle ist einfach durchzuführen, da die Wartungspunkte leicht zugänglich sind.
- 5. STARKE LEISTUNG** - Ein zuverlässiger 4-Zylinder-Kubota-Motor ohne DOC und DPF sorgt für kraftvolle Leistung.
- 6. HYDRAULIKVARIANTEN** - Die serienmäßige doppelwirkende Hydraulikfunktion (mechanisch betätigt) lässt sich einfach um zusätzliche Hydraulikfunktionen und eine Tandempumpe erweitern.
- 7. MANÖVRIERBARKEIT UND STABILITÄT** - Das Knickpendelsystem sorgt für Wendigkeit und Stabilität.
- 8. PRODUKTIVITÄT** - Hydrostatischer Allradantrieb, 2 Fahrstufen und 8-Tonnen-Achsen mit Planetenendtrieb.
- 9. GESCHWINDIGKEIT** - 0-10 km/h, 0-20 km/h (2 Fahrstufen).
- 10. AUSWAHL DER PASSENDE MASCHINE** - Je nach Aufgabenstellung kann das Standard oder X-tra Hubgerüst mit den dazugehörigen Optionen gewählt werden mit den dazugehörigen Optionen entscheiden.



# TOP LEISTUNG



*“Unsere GIANT-Maschine ist ein echtes Multitalent, sie kann Material sehr schnell ebnen, laden und auf der Baustelle bewegen.”* - Christiaan Paul, Fresh Approach

## LEISTUNGSTARKER MOTOR

Um die richtige Leistung und Kraftstoffeffizienz zu gewährleisten, werden die G2500 Modelle von einem zuverlässigen 19 kW / 26 PS starken Dieselmotor von Kubota ohne DOC und DPF angetrieben, der die neuesten Abgasnormen nach EU-Stufe V erfüllt.

## STARKE HYDRAULIK

Das Hydrauliksystem der G2500-Modelle wird direkt über den Joystick gesteuert und reicht mit 40 ltr/min (210 bar) mehr als aus, um eine Vielzahl von Geräten anzutreiben. Wenn es die Arbeit erfordert, lässt sich die Arbeitshydraulik mit zusätzlichen doppelwirkenden Funktionen und einer elektrisch schaltbaren Tandempumpe weiter ausbauen.



# KOMPAKTES DESIGN



## STABILITÄT UND MANÖVRIERBARKEIT

Das Knickpendelsystem verleiht den G2500 Modellen viel Stabilität und Wendigkeit. Das System sorgt dafür, dass auch bei Arbeiten in unebenem Gelände alle vier Räder am Boden bleiben. Das macht die Arbeit nicht nur sicherer, sondern sorgt auch immer für maximale Traktion.

Das kompakte Design der G2500 Modelle ermöglicht Arbeiten auf engstem Raum. Die begrenzte Höhe von 232 cm bietet auch die Möglichkeit, Arbeiten im Innenbereich durchzuführen. Optional können die Modelle mit einem nach ROPS/FOPS zertifiziertem klappbaren Sicherheitsverdeck ausgestattet werden. Dadurch sinkt die Kopffreiheit um weitere 34cm. Die G2500 Modelle hat einen Schaufeldrehpunkt von 2,96 Metern und eine Kipplast von 2.050 kg. Das Modell X-TRA hat Schaufeldrehpunkt von 2,49 Metern und eine Kipplast von 2.600 kg.



G2500 X-TRA HD



G2500 X-TRA HD

*“Wir arbeiten sehr viel in anspruchsvollem Gelände, dafür ist die GIANT-Maschine sehr gut geeignet, vor allem durch das umfangreiche Zubehörprogramm. Wir hoffen, in naher Zukunft in einen weiteren GIANT investieren zu können.”*

- Demesne Contracts, Seaforde in Co Down



# SICHER UND BEQUEM ARBEITEN



Die Maschinen sind serienmäßig mit einem Sicherheitsverdeck ausgestattet und können optional mit einer voll ausgestatteten Kabine versehen werden. Die geräumige und zugängliche Kabine der G2500 Modelle ist auf Benutzerfreundlichkeit ausgelegt. Die Lenksäule ist in Tiefe verstellbar und mit einem Dashboard ausgestattet, auf dem alle notwendigen Informationen leicht abzulesen sind. Der mechanisch gefederte Fahrersitz lässt sich für eine ergonomische Körperhaltung einfach einstellen. Während der Bedienung des Multifunktionsjoysticks kann der Bediener seinen Arm auf einer Armlehne ablegen. Wichtige Tasten sind auf und neben dem Joystick leicht zu erreichen.



## 360° Rundumsicht aus der Kabine

Die G2500 Modelle wurden von einer unabhängigen Stelle strengen Sicherheitstests unterzogen und international nach dem ROPS / FOPS -Standard zertifiziert. Die zentrale Position des Fahrers sowie die Verwendung von schmalen Holmen und einem Dachfenster ermöglichen eine 360° Rundumsicht aus und auf das Gerät. Dadurch wird sichergestellt, dass die Arbeit effizient und genau ausgeführt werden kann.



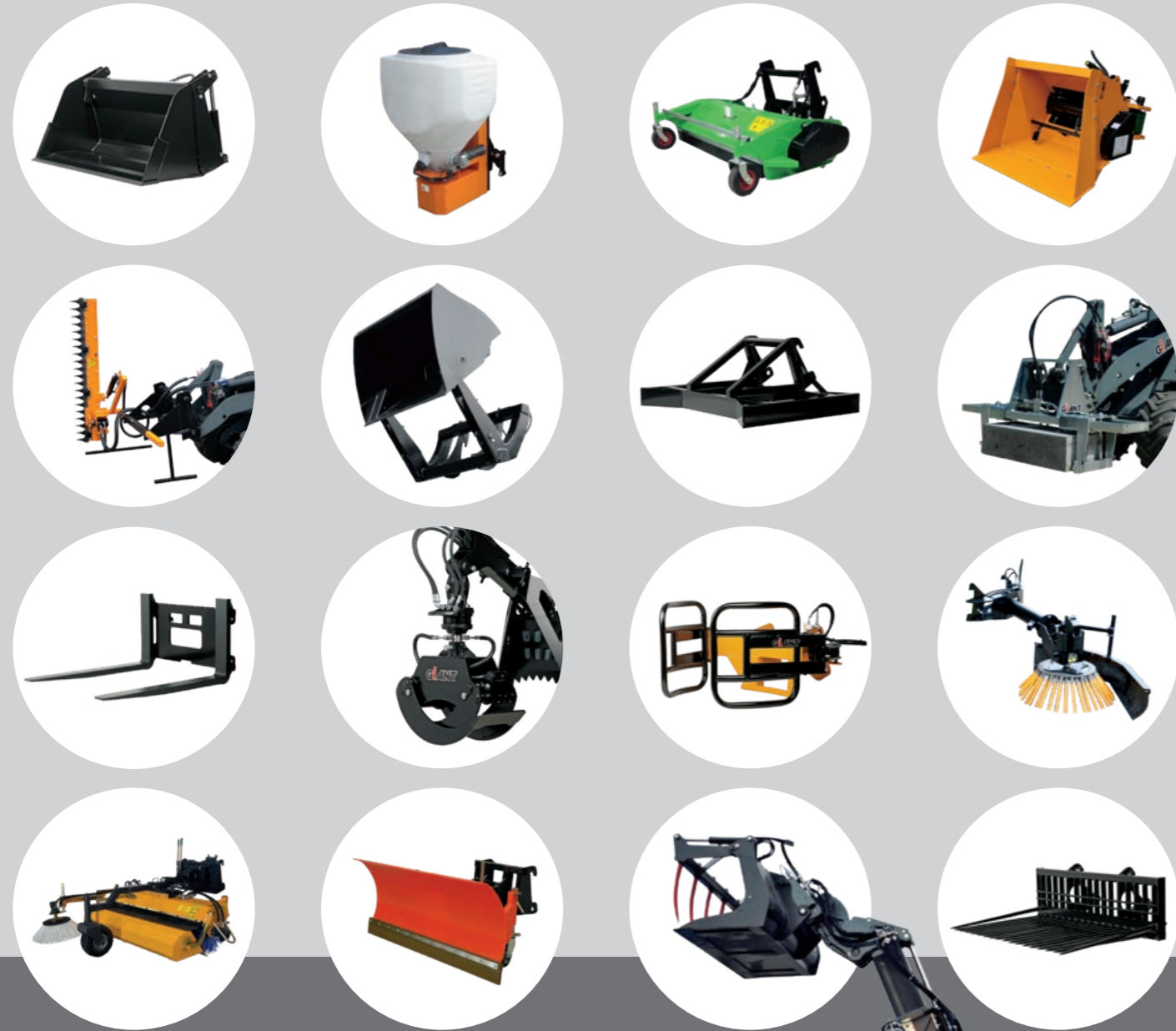
## ELEKTRONISCHE ÜBERWACHUNG

Informationen über die Motortemperatur und andere Indikatoren können aus dem Dashboard abgelesen werden, sodass diese wichtigen Daten während der Arbeit immer verfügbar sind.



## 200+ Anbaugeräte

Unsere Anbaugeräte werden vollständig inhouse entwickelt, damit sie im Einsatz mit unseren Maschinen die besten Arbeitsergebnisse liefern. TOBROCO-GIANT bietet mehr als 200 verschiedene Anbaugeräte an, sodass Ihre Maschine das ganze Jahr im Einsatz sein kann. Durch die Wahl des richtigen Anbaugeräts ist es möglich, Ihren GIANT für jede Aufgabe im landwirtschaftlichen Bereich, im Bau, Umschlag, in kommunalen Aufgaben und auf vielen weiteren Einsatzgebieten auszurüsten. Alle Aufgaben können mit nur einer Maschine erledigt werden!



### HYDRAULISCHER SCHNELLWECHSLER

Die G2500 Modelle sind serienmäßig mit einem hydraulischen Schnellwechsler ausgestattet. Dieser macht einen sicheren Wechsel von Anbaugeräten innerhalb von Sekunden möglich.

### ADAPTER-SYSTEME

TOBROCO-GIANT bietet eine große Bandbreite an Adapter-Systemen an, die es Ihnen möglich machen, die Anbaugeräte zu nutzen, die Sie bereits besitzen.



## Eine Maschine für alle Ihre Arbeiten!





## TECHNISCHE DATEN

TYP	G2500 HD	G2500 X-TRA HD
Betriebsgewicht <sup>1</sup>	2.400 kg	2.400 kg
Hubkraft	1.750 kg	2.200 kg
Kipplast <sup>2</sup>	2.050 kg	2.600 kg

## ABMESSUNGEN UND FAHRGESCHWINDIGKEIT

Huhhöhe <sup>2</sup>	2.964 mm	2.498 mm
Gesamtlänge ohne Schaufel	3.247 mm	3.316 mm
Durchfahrthöhe <sup>3</sup>	2.322 mm	
Maschinenbreite auf Serienbereifung	1.100 mm	
Standardbereifung	11.5/80-15.3 AS	
Fahrgeschwindigkeit	0-10 km/h 0-20 km/h	

## MOTOR

	Kubota D1505 (STAGE V)	
Zylinder	4	
Motorleistung	26 PS / 19 kW	
Motortyp	Diesel	
Kraftstofftankinhalt	47 l	30 l
Hydrauliköltankinhalt	48,5 l	48,5 l

## ANTRIEB

Fahrtrieb	Hydrostatischer Allradantrieb
Getriebe	Automotive Steuerung
Differential	Sperrwirkung in beiden Achsen
Achsen	8 Tonnen Planetenachsen
Zugkraft Standardausführung	18.000 N
Fahrhydraulik	65 ltr/min (360 bar)
Arbeitshydraulik	40 ltr/min (210 bar)
Handbremse	Trommelbremse

## STANDARD AUSFÜHRUNG

TYPE	G2500 HD	G2500 X-TRA HD
GIANT Standard hydraulisches Schnellwechselsystem	Std	Std
ROPS/FOPS Fahrerschutzdach inkl. Sicherheitstüren (L+R)	Std	Std
Mechanisch gefederter, verstellbarer Komfortsitz inkl. Sicherheitsgurt und Armlehne	Std	Std
1x Hydraulikkreislauf (doppeltwirkend) am Hubarm, mechanisch bedient	Std	Std
Schwimmstellung für Hubzylinder	Std	Std
Hydraulische Betriebsbremse	Std	Std
Arbeitsscheinwerfer (Halogen) vorne, am Hubarm	Std	Std
Batterie Hauptschalter	Std	Std
Rangierkupplung	Std	Std
1 Heckgewichtsplatte integriert im Chassis	Std	Std
Zyklonvorfilter	Std	Std
Ölkühler	Std	Std

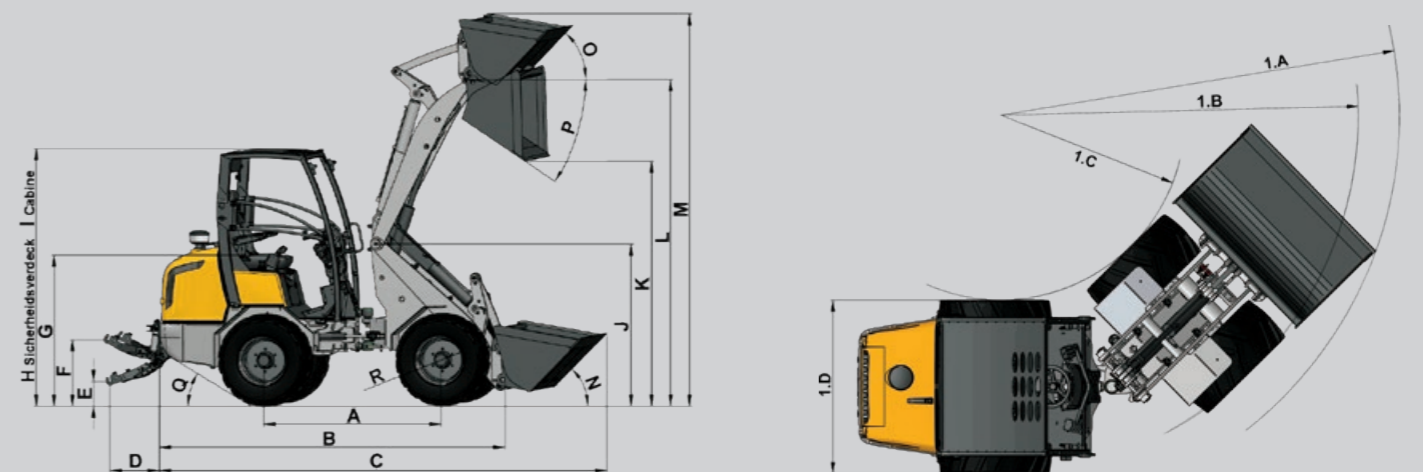
<sup>1</sup> Gemessen mit Erdbauschaufel

<sup>2</sup> Gemessen im Drehpunkt, Maschine gerade, mit Standardbereifung

<sup>3</sup> Gemessen auf Standardbereifung und Fahrerschutzdach

## ABMESSUNGEN

	Einheit	G2500 HD	G2500 X-TRA HD
<b>A</b> Radstand	mm	1.643	1.695
<b>B</b> Gesamtlänge (ohne Schaufel)	mm	3.247	3.316
<b>C</b> Gesamtlänge (mit Schaufel)	mm	4.015	4.085
<b>D</b> Länge der 3-Punkte Anhängerkupplung	mm	540	540
<b>E</b> Kupplung in niedrigster Position	mm	253	253
<b>F</b> Kupplung in höchster Position	mm	652	652
<b>G</b> Sitzhöhe	mm	1.341	1.341
<b>H</b> Höhe mit Fahrerschutzdach	mm	2.322	2.322
<b>I</b> Höhe mit Kabine	mm	2.345	2.345
<b>J</b> Höhe Vorderwagen	mm	1.731	1.492
<b>K</b> Ausschütthöhe	mm	2.144	1.735
<b>L</b> Schaufeldrehpunkt	mm	2.964	2.498
<b>M</b> Gesamtarbeitshöhe	mm	3.532	3.070
<b>N</b> Einkippwinkel am Boden	°	43	42
<b>O</b> Einkippwinkel in max. Höhe	°	45	47
<b>P</b> Max. Auskippwinkel	°	43	37
<b>Q</b> Max. Steigwinkel	°	28	28
<b>R</b> Durchmesser der Reifen	Ø mm	850	850
<b>1A</b> Wenderadius mit Schaufel	mm	2.972	3.045
<b>1B</b> Wenderadius am Außenrand	mm	2.560	2.623
<b>1C</b> Wenderadius Innenrad	mm	1.460	1.523
<b>1D</b> Gesamtbreite auf Standard Reifen	mm	1.100	1.100



## KIPPLASTEN

	G2500 HD	G2500 X-TRA HD
<b>S</b>	2.200 kg	2.700 kg
<b>T</b>	1.620 kg	2.000 kg
<b>U</b>	1.200 kg	1.400 kg
<b>V</b>	900 kg	1.000 kg
<b>W</b>	2.650 kg	2.800 kg
<b>X</b>	1.700 kg	1.800 kg
<b>Y</b>	1.250 kg	1.380 kg



Gemessen mit GIANT Werkzeugaufnahme. Bei anderen Werkzeugaufnahme können die obigen Werte abweichen.

## VERFÜGBARE OPTIONEN

	G2500	G2500 X-TRA HD
<b>SICHERHEITSVERDECK / KABINE</b>		
ROPS/FOPS Fahrerschutzdach deluxe inkl. Front- und Heckscheibe, Front Scheibenwischer, Sicherheitstüren, 2 Seitenspiegel, 2 Arbeitsscheinwerfer (Halogen) vorn und 2 hinten	0	0
Glastüren, Satz (links + rechts)	0	0
ROPS/FOPS klappbares Fahrerschutzdach Inkl. Sicherheitstüren (L+R)	0	0
ROPS/FOPS klappbares Fahrerschutzdach deluxe inkl. Sicherheitstüren, 2 Seitenspiegel, 2 Arbeitsscheinwerfer (Halogen) vorn und 2 hinten	0	0
ROPS/FOPS Kabine inkl. Heizung, Radio mit Lautsprechern, 2 Seitenspiegel, 2 Arbeitsscheinwerfer (Halogen) vorn und 2 hinten	0	0
Radio mit Lautsprechern	0	0
DAB+ Radio mit Bluetooth und USB 2.0	0	0
Bodenmatte (Kabine)	0	0
Mechanisch gefederter, verstellbarer Komfortsitz mit Sitzheizung inkl. Sicherheitsgurt und Armlehne	0	0
Luftgefederter, verstellbarer Komfortsitz inkl. Sicherheitsgurt und Armlehne	0	0
Luftgefederter, verstellbarer Komfortsitz mit Sitzheizung inkl. Sicherheitsgurt und Armlehne	0	0
Seitenspiegel (L+R)	0	0
ROPS Überrollbügel Umrüststatz	0	0
<b>HYDRAULIKANSCHLÜSSE AM HUBARM</b>		
Transportsicherung	0	0
Rohrbruchsicherungsventile auf Hub- und Kippzylinder	0	0
Rohrbruchsicherungsventile auf Hub- und Kippzylinder + Schwimmstellung + Transportsicherung	0	0
1x extra Hydraulikkreislauf (doppeltwirkend), mechanisch bedient	0	0
1x extra Hydraulikkreislauf (doppeltwirkend), elektrisch/hydraulisch bedient auf Joystick	0	0
2x extra Hydraulikkreislauf (doppeltwirkend), elektrisch/hydraulisch bedient auf Joystick	0	0
Elektrisch einschaltbare Tandempumpe: 1x extra Hydraulikkreislauf (einfachwirkend), 37 l/min + Freier Rücklauf	0	0
Arretierung für zusätzliche Funktion, einseitig oder zweiseitig	0	0
Leckölanschluss	0	0
Freier Rücklauf	0	0
<b>HYDRAULIKANSCHLÜSSE AN DER RÜCKSEITE DER MASCHINE</b>		
1x extra Hydraulikkreislauf (doppeltwirkend), mechanisch bedient	0	0
1x extra Hydraulikkreislauf (doppeltwirkend), elektrisch/hydraulisch bedient auf Joystick	0	0
Elektrisch einschaltbare Tandempumpe: 1x extra Hydraulikkreislauf (einfachwirkend), 37 l/min + Freier Rücklauf	0	0
Leckölanschluss	0	0
Freier Rücklauf	0	0
Dreipunkthubvorrichtung (Kat. 1)	0	0
<b>ELEKTRIK / BELEUCHTUNG</b>		
Geschaltete Steckdose 12 Volt, 3-polig (vorne und/oder hinten)	0	0
Steckdose hinten 13-polig für Beleuchtung Heckanbaugeräte	0	0
Arbeitsscheinwerfer (Halogen oder LED) vorne	0	0
Arbeitsscheinwerfer (Halogen oder LED) vorne auf Sicherheitsverdeck (max. 2 Stück)	0	0
Arbeitsscheinwerfer (Halogen oder LED) hinter dem Sitz (max. 2 Stück)	0	0
Rundumleuchte (Halogen oder LED) abnehmbar montiert auf Sicherheitsverdeck (max. 2 Stück)	0	0
2x Blitzlampen (LED) vorne + 2x Blitzlampen (LED) hinten	0	0
Straßenverkehrsbeleuchtung (Halogen oder LED) gemäß StVZO	0	0
Kennzeichenhalterung mit Beleuchtung	0	0
<b>ANDERE OPTIONEN</b>		
Sonderlackierung in RAL Tönen	0	0
Handgas	0	0
Handinching (Fahrgeschwindigkeitsregelung)	0	0
Pro-inching	0	0
STABILO System (Patentiert)	0	0
Rückfahrwarneinrichtung (akustisch)	0	0
Starthilfe	0	0
Kotflügelverbreiterung	0	0
Zugmaul	0	0
Zugmaul + Kugelkopf	0	0
Heckgewichtsplatte (125 kg) unter der Maschine	0	0
Verschiedene Werkzeugaufnahmen	0	0
Schwingungsdämpfer	0	0
Parallelanzeige auf Kippzylinder	0	0
Kit Motorvorwärmung 220V	0	0
Dokumentenbox	0	0
Panolin HLP Synth 46 umweltschonende Hydrauliköl	0	0
StVZO Ausrüstung (Fragen Sie Ihren Händler nach Einzelheiten)	0	0

## WARTUNG & SERVICE

### WARTUNG



Es ist einfach, die regelmäßig wiederkehrenden Wartungsarbeiten bei den G2500 Modellen durchzuführen, da die Wartungspunkte gut erreichbar sind. Filter, Hydrauliksystem und Motor sind aufgrund der leicht zu öffnenden Motorhaube und anderer Wartungskappen direkt zugänglich. Somit wird sichergestellt, dass die täglichen Überprüfungen und Wartungsarbeiten schnell und sicher durchgeführt werden können.

### SERVICE & SUPPORT



Bei TOBROCO-GIANT bieten wir Ihnen Beratung, Service und hochwertige Teile, damit Ihre Investition in GIANT-Maschinen ihren Wert behält. Gemeinsam mit unseren Händlern sorgen wir dafür, dass Ihre Maschine immer so effizient wie möglich läuft. Dies erhöht die Produktivität Ihres Unternehmens und führt zu einer noch besseren Rendite Ihrer Investition.

### ORIGINALTEILE



Die Verwendung von originalen Ersatzteilen von GIANT gewährleistet einen zuverlässigen, effizienten und sicheren Betrieb Ihrer Maschine. TOBROCO-GIANT verwendet nur qualitativ hochwertige Komponenten renommierter Hersteller. Diese werden intensiv getestet, bevor sie in einem neuen Modell zum Einsatz kommen. Diese Komponenten sind für die bestmögliche Leistung und die Minimierung von Ausfallzeiten unerlässlich. Wenn Ihr GIANT zu 100% original bleibt, sparen Sie durch geringere Betriebskosten letztendlich Geld und erzielen auch einen höheren Wiederverkaufs-Wert.

### AUSBILDUNG



Bei TOBROCO-GIANT kennen wir natürlich alle Details unserer Maschinen. Deshalb bieten wir unseren Händlern ein umfangreiches Trainingsprogramm an. Dabei geht es nicht nur um die neuesten Maschinen, Optionen oder Anbaugeräte, sondern auch darum, wie man den Service einer Maschine nach hohen Standards korrekt durchführt.





Qualität - Wachstum - Innovation - Integrität -  
Kundenorientiert - Unternehmerisch

“In den *Niederlanden* entwickelt, für die Welt gebaut”



In 25 Jahren hat sich TOBROCO-GIANT zu einem Global Player für kompakte Maschinen mit einem der breitesten Portfolios der Branche entwickelt. Die große Auswahl Anbaugeräten stellt sicher, dass alle Arbeiten mit nur einer Maschine ausgeführt werden können. Dies bedeutet, dass GIANT-Maschinen das ganze Jahr über für alle Arten von Arbeiten eingesetzt werden können.

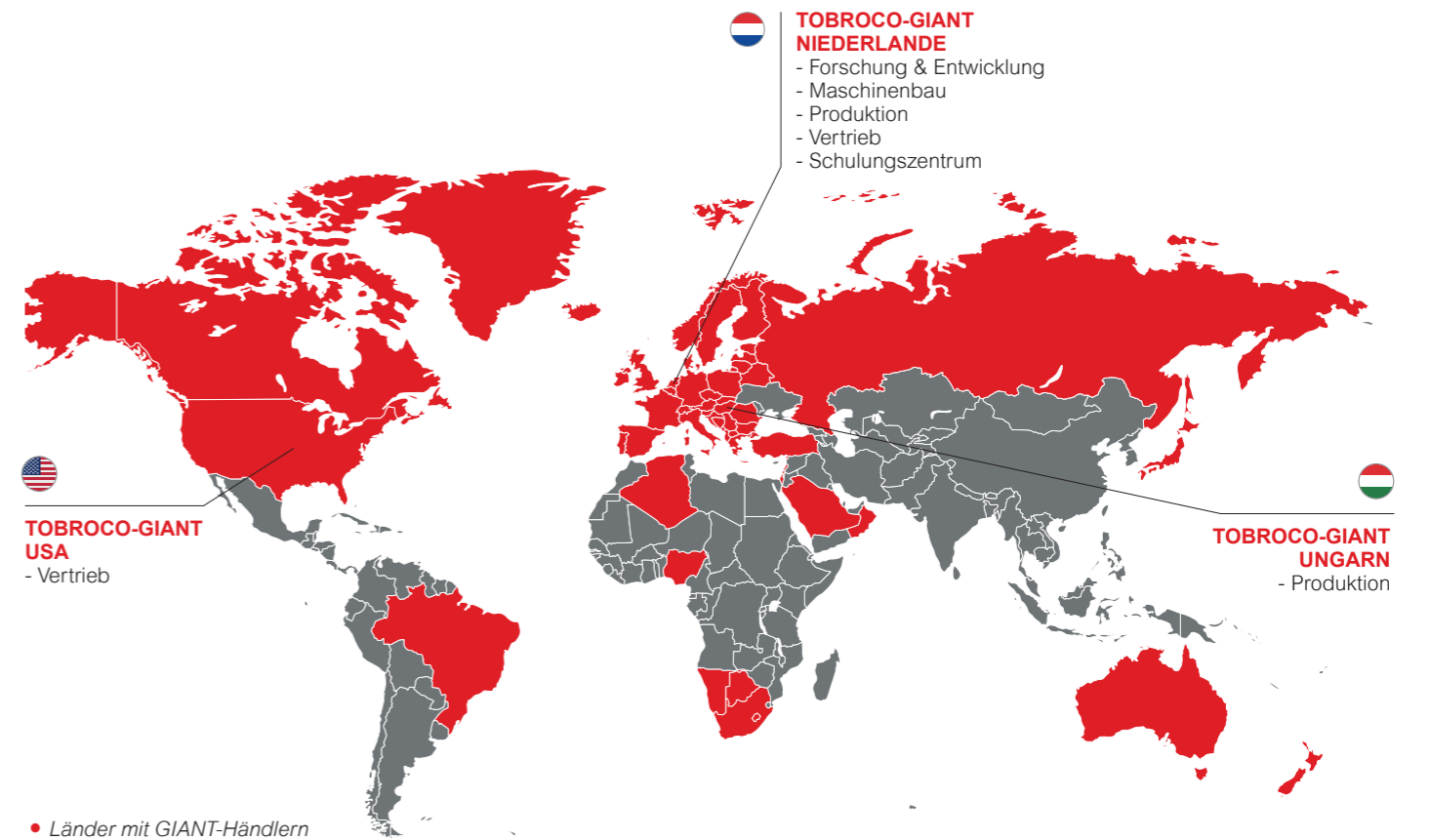
In einer modernen Fabrik in den Niederlanden werden Maschinen und Anbaugeräte im eigenen Haus entwickelt und hergestellt. Mit modernster Technologie, kontinuierlicher Innovation und der Verwendung der besten Komponenten von Kubota, Bosch Rexroth und Comer werden GIANT-Maschinen und -Anbaugeräte mit größter Sorgfalt und Qualität hergestellt.

**DIE ZUKUNFT IST ELEKTRISCH**

Die Nachfrage nach kompakten elektrischen Geräten ist ein unaufhaltsamer Trend. TOBROCO-GIANT hat mit Jungheinrich einen globalen und zuverlässigen Partner mit Know-how bei der Entwicklung elektrischer Maschinen gefunden. Alles zielt darauf ab, langfristig eine elektrische Version jedes GIANT-Modells parallel zur Dieselsversion zu entwickeln.

**HÄNDLER-NETZWERK**

Mit Hilfe eines großen Netzwerkes aus engagierten Händlern möchten wir in der Nähe unserer Kunden vertreten sein. Nur so ist es uns möglich, Ihnen die passenden Maschinen, den Service und die Teile zu liefern, die Sie brauchen. Alle Händler werden von einem Expertenteam aus der Unternehmenszentrale von TOBROCO-GIANT in Oisterwijk, Niederlande, bei ihrer Arbeit unterstützt.





# ALLE MODELLEN

TOBROCO-GIANT Maschinen ist der Hersteller des GIANT Kompaktladers, Radladers, Teleradladers, Teleskopladers und Anbauteilen seit 1996. Aktuell haben wir 35 verschiedene Modelle in unserem Programm und wir verkaufen unsern Maschinen in 60 Ländern. Wir bauen GIANT Maschinen mit einer Motorleistung von 20 bis 76 PS und einem Einsatzgewicht von 750 bis 6.000 kg für den weltweiten Markt.



SK212G  
SK202D  
SK252D



G1100 (TELE)  
G1200 (TELE)



G1500  
G1500 X-TRA



G2200 (X-TRA) HD  
G2200 (X-TRA) HD+  
G2200E (X-TRA)



G2300 HD  
G2300 X-TRA HD



G2500 (X-TRA) HD  
G2500E (X-TRA)



G2700 (X-TRA) HD  
G2700 (X-TRA) HD+



G3500  
G3500 X-TRA  
G3500 TELE



G5000  
G5000 X-TRA  
G5000 TELE



GT5048



RÜTTELPLATTEN  
E-RÜTTELPLATTEN



STAMPFER  
E-STAMPFER



REVERSIERBARE RÜTTELPLATTEN  
E-REVERSIERBARE RÜTTELPLATTEN Elektrisch



**GIANT**<sup>®</sup>  
BY TOBROCO

TOBROCO-GIANT

Industrielaan 2, 5061 KC Oisterwijk (Niederlande)

Tel.: +31 (0)13-5211212 | Fax: +31 (0)13-5234045

Internet: [www.tobroco-giant.com](http://www.tobroco-giant.com) | E-Mail: [info@tobroco-giant.com](mailto:info@tobroco-giant.com)

Artikelnummer und Versionsnummer:  
P00132500DE V122



CONNECT WITH US

Alle technischen Angaben in diesem Prospekt beziehen sich auf unter mitteleuropäischen Betriebsbedingungen getestete Serienmodelle und beschreiben deren Standardfunktionen. Die Ausstattungen und deren Funktionsmodalitäten sowie das Zubehör hängen vom jeweiligen Modell und den Optionen des Produktes sowie von den länderspezifischen Vorgaben des Verkaufslandes ab. Abbildungen können nicht erwähnte oder nicht serienmäßig erhältliche Produkte zeigen. Die Beschreibungen, Abbildungen, Gewichtsangaben und technischen Daten sind unverbindlich und entsprechen dem Stand der Technik zur Zeit der Drucklegung. Änderungen im Bereich der Konstruktion, Ausstattung, Optik und Technik müssen wir uns wegen der laufenden Weiterentwicklung der Produkte ohne Vorankündigung vorbehalten. Benötigen Sie Sonderfunktionen, die nur unter Verwendung von Zusatzbauteilen und/oder bei besonderen Rahmenbedingungen zur Verfügung stehen, sprechen Sie uns an! Gern beantworten wir Ihre Fragen und geben Ihnen Auskunft, ob und unter welchen Voraussetzungen an das Produkt und die Umgebungsbedingungen Sonderfunktionen darstellbar sind. Bei Bedenken bezüglich der Belastbarkeit oder der Wirkungsweise unserer Produkte aufgrund besonderer Umstände empfehlen wir Probearbeiten unter gesicherten Rahmenbedingungen. Abweichungen von Abbildungen oder Maßen, Rechenfehler, Druckfehler oder Unvollständigheiten im Prospekt können wir trotz größter Sorgfalt nicht ausschließen. Daher übernehmen wir für die Richtigkeit und Vollständigkeit unserer Angaben in diesem Prospekt keine Gewähr. Die einwandfreie Funktionsfähigkeit unserer Produkte gewährleisten wir im Rahmen unserer Allgemeinen Geschäftsbedingungen. Darüber hinausgehende Garantien übernehmen wir grundsätzlich nicht. Eine weitergehende Haftung als in unseren Allgemeinen Geschäftsbedingungen ist ausgeschlossen.

